



## TP 2020 - 3020

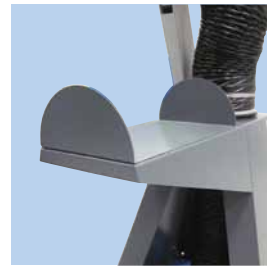
- Mobil punktsugearm
- Med ventilator type VT
- Ventilatorhjul er udført selvrensende for minimal service
- Platform udført med 4 hjul, hvoraf 2 er drejelige og låsbare
- Arm type RGF udført i 2 og 3m's længde
- Arm kan rotere frit 360°
- Med kombineret slangeholder/håndtag
- Lavt tyngdepunkt
- Velegnet for vekslende arbejdssteder (Husk afkast til det fri)

**Lynkobling**

Kan forsynes med lynkobling til forlængerslanger.

**Spjæld - tragt**

Sugetragt standard med spjæld; mod tillæg med lys og start/stop-kontakt.

**Kombinationshåndtag**

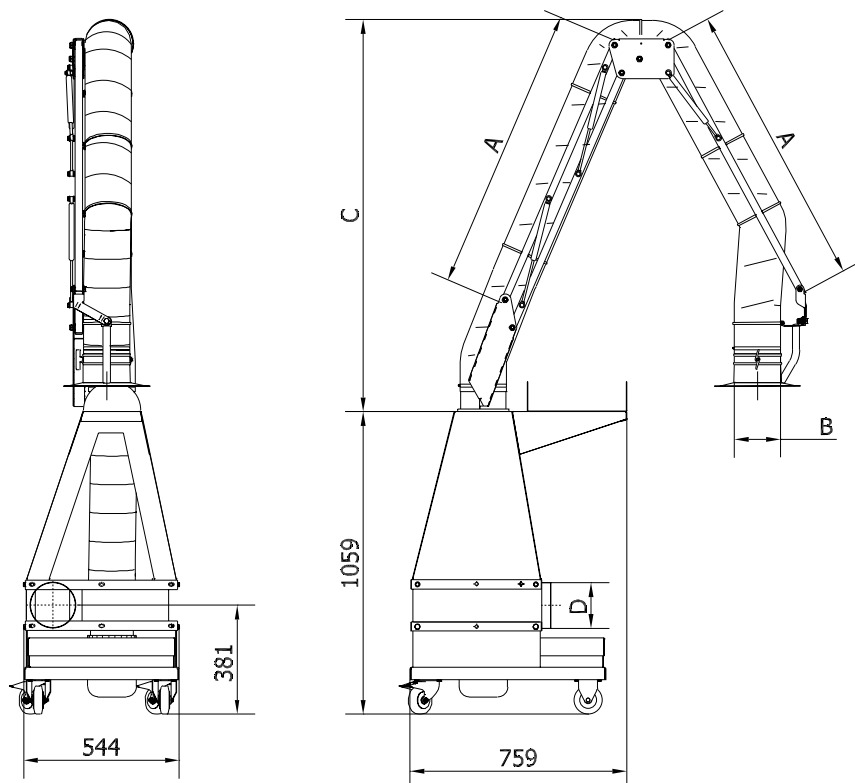
Håndtag fungerer også som slangeholder.

**Kontravægt**

Leveres med kontravægt.

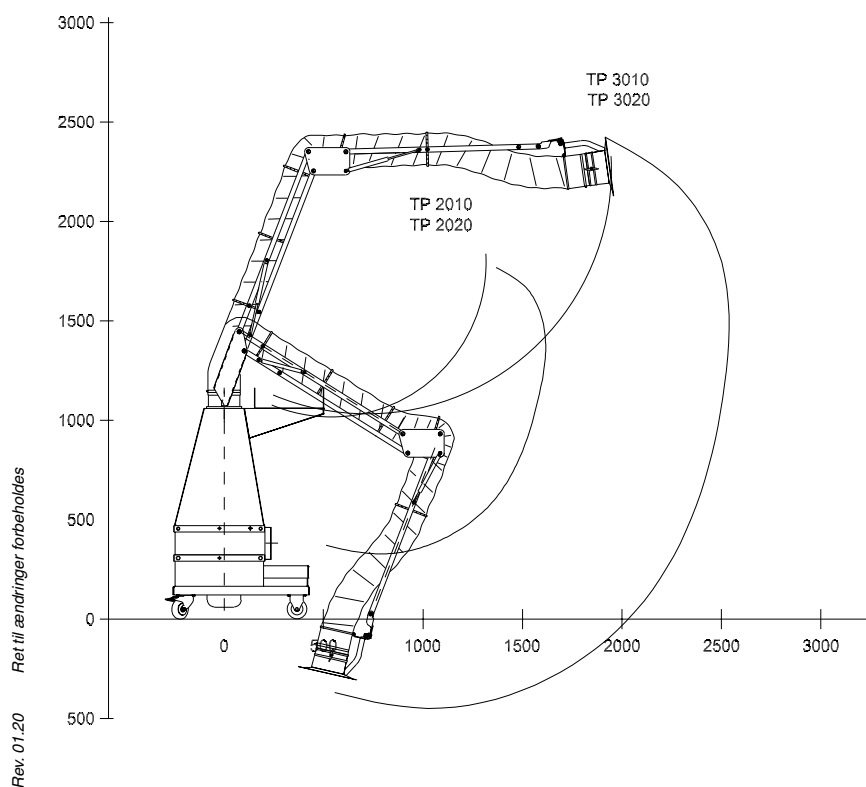
Armen er konstrueret med udvendig stangsystem. Dette mindsker slid, øger luftgennemstrømning og letter service og justering.

Farve: 5007/7011/farvekode 9965 sølv (struktur)



Type	Varenr.	Sugearm	Ventilator	[kW]	[ $\phi$ ]	A	B	C	D	Max. afkast-slangelængde [m]	Støj [db(A)]
TP 2020	01 601 600	RGF 2000	VT 2000	1,10	160	500	$\phi$ 161	913	$\phi$ 160	10	76
TP 3020	01 606 600	RGF 3000	VT 2000	1,10	160	1000	$\phi$ 161	1372	$\phi$ 160	10	76

## Rækkevidde TP 2020 - 3020 ( $\phi$ 160mm):



Armen kan rotere frit 360° i konsol